

# Dynamic pH

## ! ATTENTION !

Avant d'effectuer TOUTE intervention, déconnecter la source de tension de celui-ci

### Caractéristiques Générales

- Alimentation électrique 90÷265 Vac
- affichage 4 digits, 7 segments
- Connexion BNC pour sonde pH
- Interrupteur 3 positions Amorçage, Marche, Pause
- Pompe péristaltique (Voir étiquette pour Débit et pression)
- Echelle de mesure pH de 6 à 8 (résolution 0,1 pH)
- Dosage ON-OFF (point de consigne ajustable)
- Calibration sur un seul point



Ne JAMAIS mélanger de produits chimiques




Ne JAMAIS laisser un enfant ni une personne n'ayant pas pris connaissance de ce manuel intervenir ou manipuler la pompe Dynamic et ses différents périphériques (y compris produits chimiques).

### Position de l'interrupteur:

#### 1) Position Amorçage "la pompe fonctionne" (Position interrupteur MOM)


#### 2) Position Marche normale "l'instrument mesure le pH et la pompe dose" (Position interrupteur ON)

Presser la touche  pendant 5 secondes pour entrer dans la procédure de calibration:

**Sonde pH:** la pompe affiche **C7pH** Mettre la sonde dans la solution pH 7, appuyer sur  et attendre 60 secondes

L'afficheur indique ensuite la qualité de sonde ex : **C100** (100 %).

Pour modifier le point de consigne (7.4 pH par défaut) :

Maintenir la touche  jusqu'au clignotement de l'afficheur.

Appuyer de nouveau sur la touche  pour faire défiler la valeur.

Une fois la valeur souhaitée affichée, relâcher le bouton et attendre 3 secondes, l'instrument mémorisera automatiquement la valeur indiquée et affichera **mem** pour confirmer la prise en compte de la valeur.

Le point de consigne peut être choisi entre les valeurs 6.2 pH et 7.8 pH par pas de 0.1 pH.

Si la mesure du pH est inférieure à 6.0 pH, la valeur 6.0 pH clignotera

Si la mesure du pH est supérieure à 8.0 pH, la valeur 8.0 pH clignotera

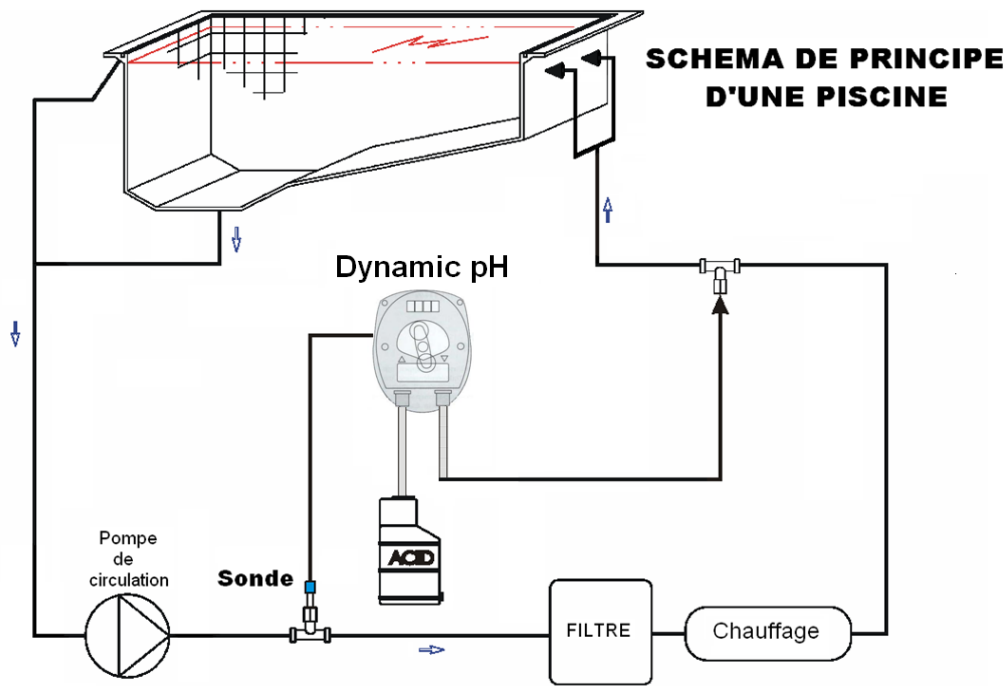
#### 3) Position Pause "la pompe est à l'arrêt" (Position interrupteur OFF)

Presser la touche  pendant 3 secondes pour entrer dans le menu Setup (réglage):

Appuyer de nouveau pour choisir un dosage acide ou alcalin.

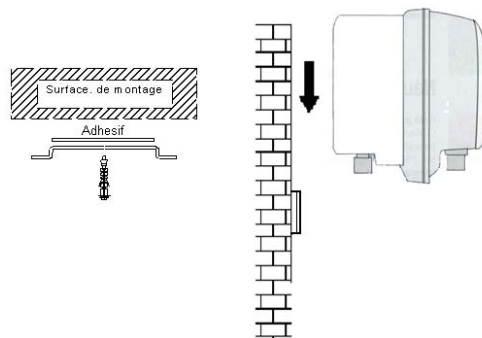
La compensation automatique de température est fixée à 25 °C.

## APPLICATION TYPE



*La pression au point d'injection doit être inférieure à 1,5 Bar.*

## MONTAGE



### Utilisation avec un chlorinateur à sel :

Pour éviter tous risques de dysfonctionnement ou de dommages sur votre installation, nous vous conseillons de respecter les points suivants :

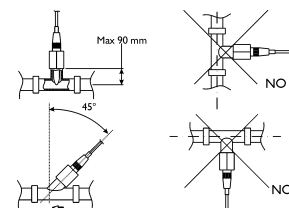
- 1/ Placer la sonde de mesure du pH avant la cellule du chlorinateur
- 2/ Mettre l'eau de la piscine à la terre
- 3/ Placer le point d'injection de produit après la cellule du chlorinateur



### Positionnement de la sonde :

Pour que la sonde donne la meilleure lecture possible il faut la positionner perpendiculairement à la canalisation (câble de la sonde sorti vers le haut)

! L'angle d'inclinaison de la sonde ne doit jamais être supérieur à 45° par rapport à la verticale



### Câblage électrique :

Connecter le câble d'alimentation à une alimentation générale et connecter le câble d'asservissement pré câblé au contact auxiliaire du coffret de filtration (230 Vac)

## Montage des colliers de prise en charge en 3 étapes

Etape 1

Etape 2

Etape 3

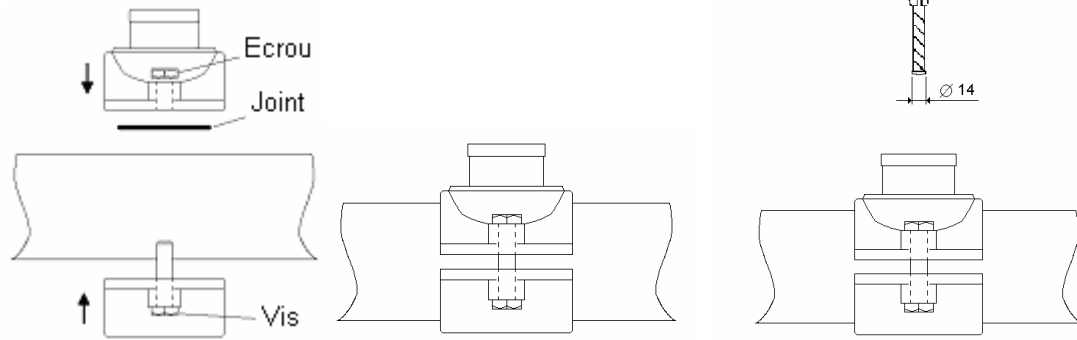


Fig.4

## Montage des clapets d'injection et des clapets de pied

Rep. A fig 4 page 7

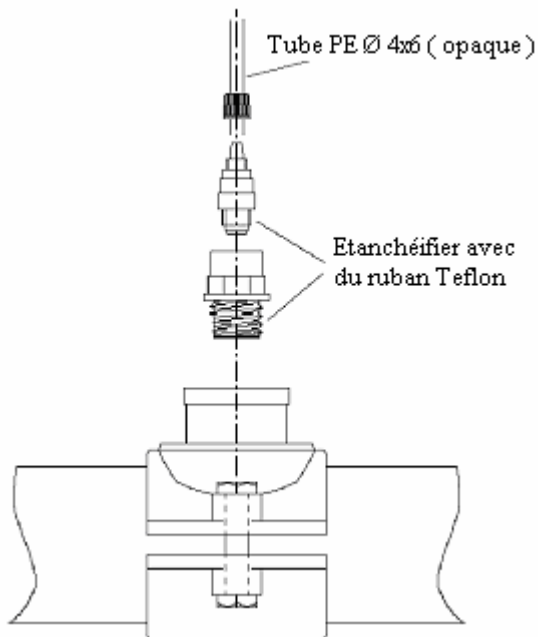


Fig.5

Rep. B fig 4 page 7

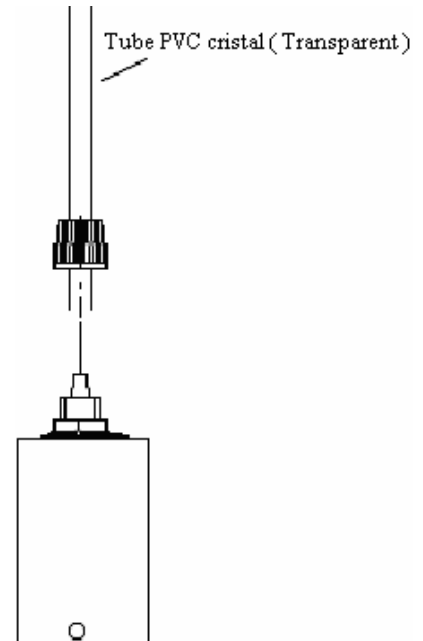
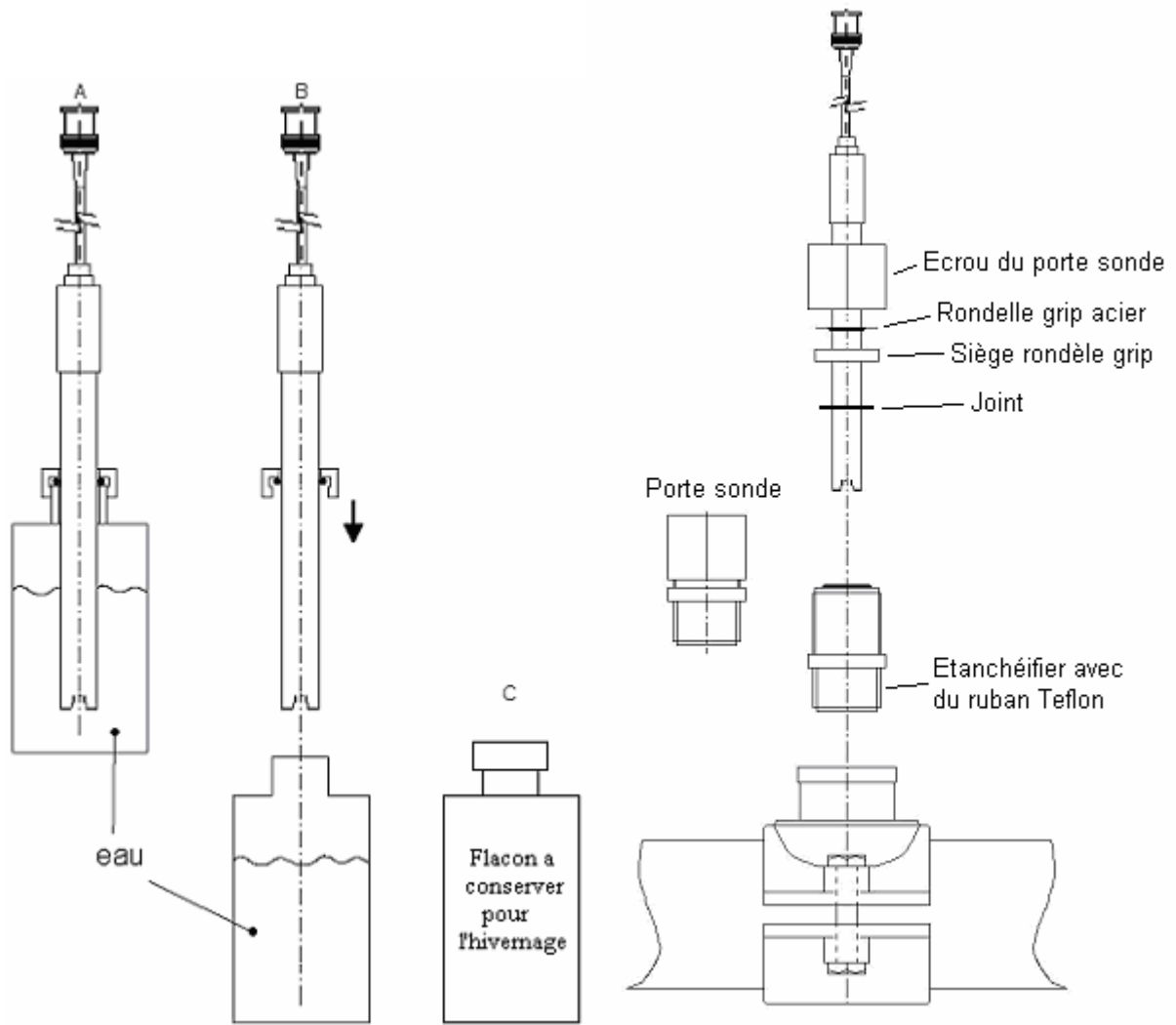


Fig.6

# Montage des sondes

Rep. A fig 4 page 7



⚠ ATTENTION

